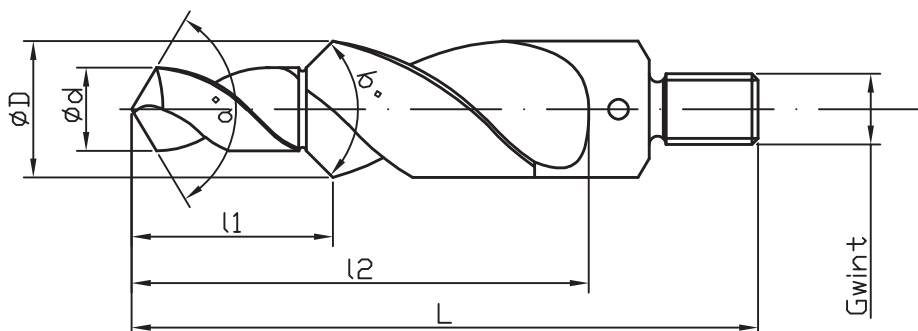




WIERTŁO DWUSTOPNIOWE LOTNICZE

Zapytanie

Zamówienie



ØD [mm] (tolerancja)		
Ød [mm] (tolerancja)		
l1 [mm]		
l2 [mm] stożek wprowadzający		
L [mm]		
a°		
b°		
Materiał ostrza	HSS	
	HSS-Co	5%
		8%
Gwint		