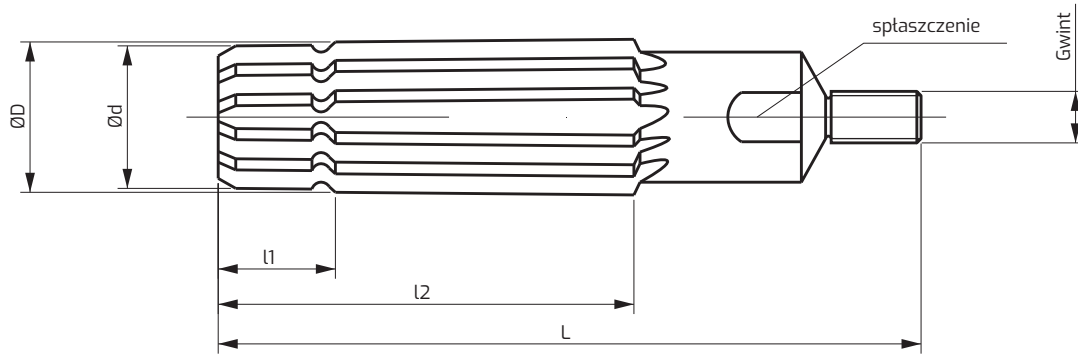




ROZWIERTAK STOPNIOWY LOTNICZY

Zapytanie

Zamówienie



ØD [mm] (tolerancja)		
Ød [mm] (tolerancja)		
l1 [mm]		
l2 [mm] stożek wprowadzający		
L [mm]		
Rodzaj zębów	proste	
	prawoskrętne	
	lewoskrętne	
Ilość sztuk		
Rodzaj obrabianego materiału		
Materiał ostrza	HSS	
	HSS-Co	5%
		8%
	stal PM	
Gwint		
Sptaszczenie		