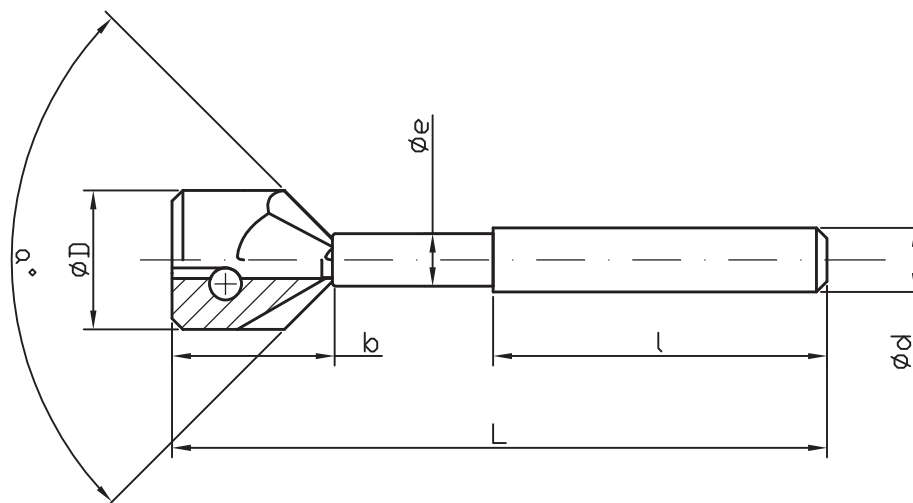




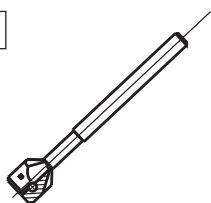
POGŁĘBIACZ WSTECZNY

Zapytanie

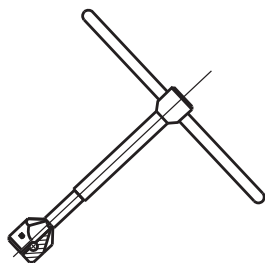
Zamówienie



Do pracy maszynowej



Do pracy ręcznej



ØD [mm] (tolerancja)

Øe [mm]

Ød [mm] (tolerancja)

a°

l [mm]

b [mm]

L [mm]

Ilość sztuk

Rodzaj obrabianego materiału

stal PM

Materiał
ostrza

HSS-Co

5%

8%