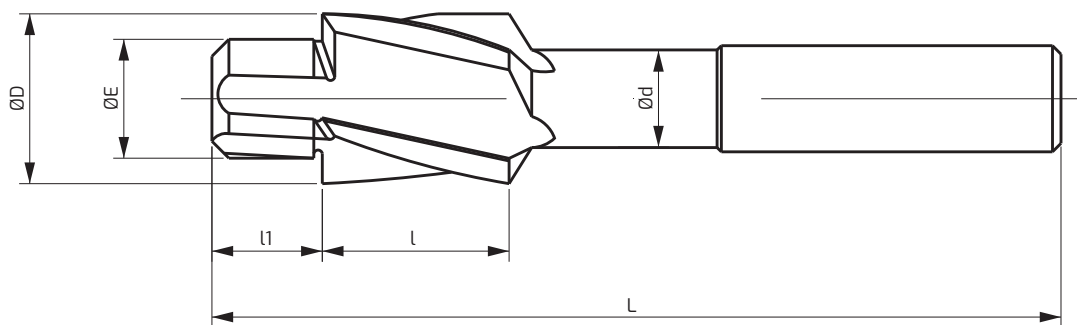




POGŁĘBIACZ WALCOWO CZOŁOWY ZE STAŁYM PILOTEM 4 OSTRZOWY

Zapytanie

Zamówienie



ØD [mm] (tolerancja)		
ØE [mm] (tolerancja)		
Ød [mm] (tolerancja)		
l [mm]		
l1 [mm]		
L [mm]		
Chwył	Stożek morse'a nr	
	Walcowy [mm]	
Ilość sztuk		
Rodzaj obrabianego materiału		
Materiał ostrza	HSS	
	HSS-Co	5%
		8%
	stal PM	